

fitt flow

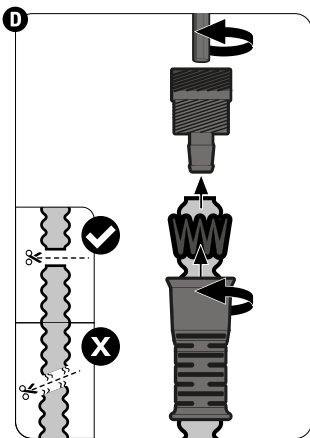
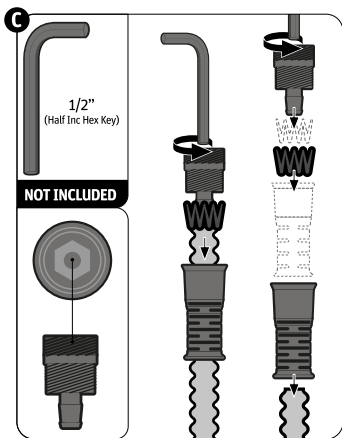
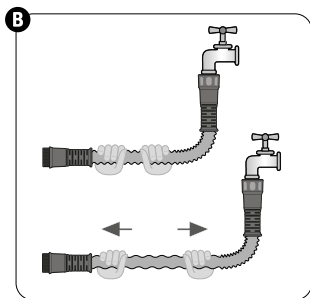
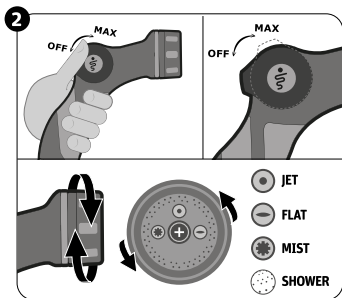
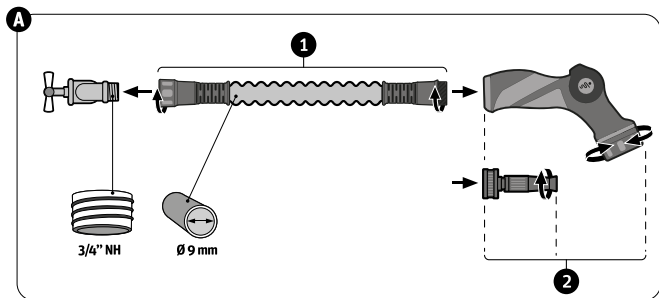
A complete,
lightweight and
compact system
for patio lovers



fitt®
Flowing forward

USA.FITT.COM

EN	USE AND MAINTENANCE MANUAL	
FR	MANUEL D'EMPLOI ET D'ENTRETIEN	5•
ES	MANUAL DE USO Y MANTENIMIENTO	6•



EN SAFETY, OPERATION AND MAINTENANCE MANUAL

Congratulations on your purchase of FITT FLOW Extendable Hose System, a revolutionary product designed to change your lifestyle!

For further information, visit the website: usa.fitt.com

CONTENTS OF THE PACKAGE (Picture A)

#1 extendable flexible hose made of thermoplastic elastomer and knitted yarns that extends up to 60' (18m) its original length as water flows through it with a minimum pressure of 43 psi (3bar), complete of aluminium fittings with anti-kink sleeves **(1)**.

FITT FLOW:

#1 Aluminium twist nozzle **(2)**.

FITT FLOW BAG:

#1 multi-purpose spray nozzle **(2)**.

#1 bag **(3)** made of waterproof fabric used to store and protect FITT FLOW. You can easily carry it everywhere and it can also be used as a multi-purpose storage container.

TECHNICAL DATA

- Internal Ø: approximately 9 mm
- Operating pressure: min 14 PSI (1 bar) – max 100 PSI (7 bar)
- Bursting pressure (at 68°F/20°C): 290 PSI (20 bar)
- Operating temperature: 14°F/-10 C° to +120°F/50°C
- Resistant to UV rays

WARNINGS

- FITT FLOW is intended for domestic outdoor watering applications (especially for patio) and not for hot water use (**> 100°F/40°C**)
- FITT FLOW reaches full length after a few uses from the domestic water supply of (43psi/3 bar). If your domestic water supply system does not reach this pressure, FITT FLOW will probably not stretch to its expected length. In this case, you can help to stretch FITT FLOW by gripping the hose along its entire length, with water flowing through it, as shown **(Picture B)**;
- FITT FLOW is made of flexible material, therefore its dimensions when stretched or shrunk may vary after a few uses, depending on the water pressure, temperature and frequency of use;
- For optimal performance, the hose should be kept pressurised for a few minutes before using it the first time;
- Avoid dragging FITT FLOW against particularly sharp surfaces, such as thorn bushes, rose bushes, and metal or glass parts;
- If not used for extended periods, FITT FLOW should be fully emptied by closing the tap and letting the water flow through the spray nozzle;
- Do not leave unattended children to use FITT FLOW; Keep away from dogs & cats and hot parts.
- In case of damage is possible to repair FITT FLOW as shown in **Picture C** and **D**.

Nous vous félicitons d'avoir acheté un système de tuyau d'arrosage extensible FITT FLOW, un système révolutionnaire, conçu pour changer votre mode de vie !
Pour en savoir davantage, consultez le site web : usa.fitt.com

CONTENU DE L'EMBALLAGE (figurée A)

1 tuyau d'arrosage extensible flexible fabriqué en élastomère thermoplastique et tissu tricoté, extensible jusqu'à 60' (18 mètres) pendant que l'eau s'écoule avec une pression minimale de 43 psi (3 bar) équipé de raccords en aluminium et de ressorts anti-pincement (1).

FITT FLOW:

1 buse rotative en aluminium (2).

FITT FLOW BAG:

1 tête d'arrosage polyvalente (2).

1 sac (3) en tissu imperméable permettant de ranger et protéger FITT FLOW. Vous pouvez le transporter facilement partout et l'utiliser aussi comme un dispositif de stockage polyvalent.

DONNÉES TECHNIQUES

- Ø intérieur : environ 9 mm
- Pression d'exercice : mini 14 PSI (1 bar) – maxi 100 PSI (7 bar)
- Pression de rupture (à 68°F/20°C) : 290 PSI (20 bar)
- Température de service : de 14°F/-10 C° à +120°F/50°C
- Résistant aux rayons UV

AVERTISSEMENTS

- FITT FLOW est conçu pour l'arrosage domestique à l'extérieur (surtout pour les cours) mais pas pour être utilisé avec de l'eau chaude (> 100°F/40°C) ;
- FITT FLOW atteint sa longueur maximum après quelques utilisations avec de l'eau du robinet à (43psi/3 bar). Si votre réseau de distribution en eau n'atteint pas cette pression, FITT FLOW ne s'allongera probablement pas jusqu'à cette longueur. Dans ce cas vous pouvez faire en sorte que FITT FLOW s'allonge en l'étirant sur toute sa longueur, alors que l'eau le traverse, de la façon illustrée (**Figure B**) ;
- FITT FLOW étant fabriqué en matériau flexible ses dimensions, déployé ou replié, varient après quelques utilisations, en fonction de la pression de l'eau, de la température et de la fréquence de l'utilisation ;
- Pour avoir de meilleures performances, mettez le tuyau sous pression pendant quelques minutes avant de l'utiliser pour la première fois ;
- Evitez de traîner FITT FLOW sur des surfaces particulièrement tranchantes, telles que des buissons épineux, des rosiers et des morceaux de métal ou de verre ;
- Si vous n'utilisez pas FITT FLOW pendant longtemps, videz-le complètement en fermant le robinet et en laissant l'eau s'écouler à travers la tête d'arrosage ;
- Ne laissez pas les enfants utiliser FITT FLOW sans surveillance. Rangez à l'écart des chiens et des chats et des objets chauds.
- En cas de dommage vous pouvez réparer FITT FLOW de la façon illustrée par les **Figures C et D**.

Felicidades por su compra del Sistema de manguera extensible FITT FLOW, un revolucionario producto diseñado para cambiar su estilo de vida.

Para más información, visite la página web: usa.fitt.com

CONTENIDO DE LA CAJA (Imagen A)

#1 manguera flexible extensible realizada con elastomero termoplástico e hilos tejidos que se extienden hasta 60' (18m) su longitud original cuando pasa el agua con una presión mínima de 43 psi (3bar) (1) con empalmes de aluminio y manguitos antitorcedura.

FITT FLOW:

#1 boquilla de aluminio (2).

FITT FLOW BAG:

#1 boquilla de pulverización multiusos (2).

#1 bolsa (3) realizada con tela impermeable usada para almacenar y proteger FITT FLOW. Puede llevarse fácilmente a cualquier lugar y también puede usarse como contenedor de almacenamiento multiusos.

DATOS TÉCNICOS

- Ø interno: aproximadamente 9 mm
- Presión de funcionamiento: min 14 PSI (1 bar) – max 100 PSI (7 bar)
- Presión de rotura (a 68°F/20°C): 290 PSI (20 bar)
- Temperatura de funcionamiento: 14°F/-10 C° hasta +120°F/50°C
- Resistente a los rayos UV

ADVERTENCIAS


- FITT FLOW ha sido diseñada para aplicaciones domésticas de riego en exteriores y no para el uso con agua caliente (> 100°F/40°C)
- FITT FLOW alcanza su máxima longitud después de unos pocos usos desde el suministro de agua doméstica de (43psi/3 bar). Si el sistema de suministro de agua doméstica no alcanza esta presión, probablemente FITT FLOW no se alargará hasta la longitud esperada. En este caso, puede ayudar a alargar FITT FLOW sujetando la manguera en toda su longitud, mientras pasa agua por esta, como se muestra (**Imagen B**);
- FITT FLOW se ha realizado con material flexible, por lo tanto sus dimensiones cuando se estira o se encoge pueden variar después de unos cuantos usos, dependiendo de la presión de agua, la temperatura y la frecuencia de uso;
- Para un rendimiento óptimo, la manguera debe mantenerse a presión durante unos pocos minutos antes de usarla por primera vez;
- Evite arrastrar FITT FLOW en superficies especialmente irregulares, como arbustos rotos, rosales y partes de metal o vidrio;
- Si no se usa durante periodos prolongados, FITT FLOW debe vaciarse completamente cerrando el tapón y dejando que salga el agua por la boquilla pulverizadora;
- No se permite el uso de FITT FLOW por parte de niños sin una vigilancia adecuada; mantener las partes a alta temperatura lejos de perros y gatos;
- En caso de daños se puede reparar FITT FLOW como se muestra en la **Imagen C y D**.

EN - FITT Flow is guaranteed for 5 years, has received a patent for the hose and the fitting, for the aesthetic design of the spray gun, the fitting and the bag, and has a patent pending for production method and production line.

FR - FITT Flow est un produit garanti 5 ans, qui a reçu un brevet pour le tuyau, le raccord, le design du pistolet, du raccord, du sac, et qui est en attente de brevet pour la méthode et la ligne de production

ES - FITT Flow es un producto garantizado durante 5 años, ha obtenido la patente para la manguera, para el racor, para la estética de la pistola, del racor y de la bolsa, y está a la espera de patente para el método y línea de producción

- Hose U.S. patent number 10359130
- Spray gun U.S. Design Patent No US D870,846 S
- Coupling U.S. Design Patent No. US D881,356 S and US Patent no. US10,746,334
- Bag U.S. Design Patent No. D871,058 and US Design Patent no. US D901,173

fitt, , and **fitt flow**
are registered trademarks
of FITT S.p.A.

For more information:
customercare.usa@fitt.com
usa.fitt.com

FITT USA Inc.
Mooresville, North Carolina USA

use.fit.com